

Инструкция по установке и эксплуатации

Ручка-защёлка нажимная 1700В

1. ОБЛАСТЬ ПРИМЕНЕНИЯ:

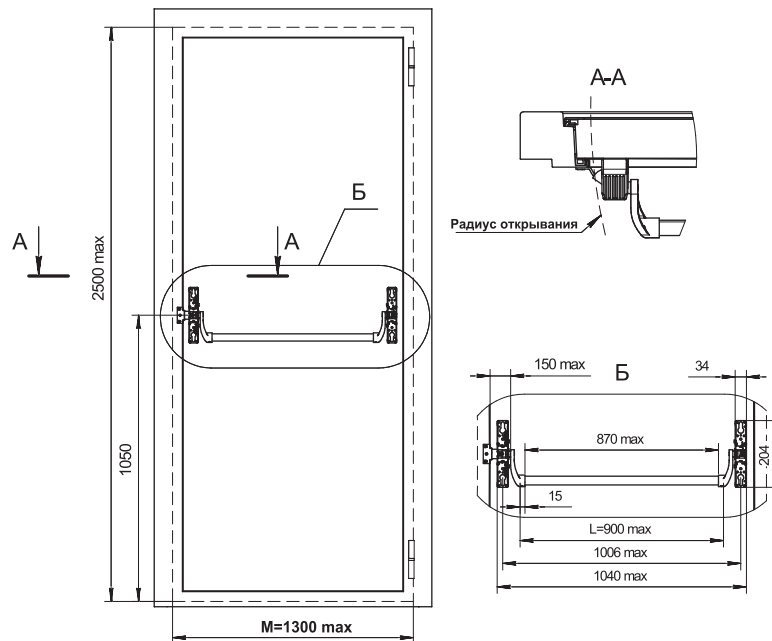
Ручка-защёлка нажимная 1700В – устройство легкого и быстрого открывания двери, которое в случае возникновения чрезвычайной ситуации позволяет открыть дверь изнутри нажатием на штангу.

Ручка-защёлка нажимная 1700В соответствует ГОСТ 31471-2011 и применяется для дверных полотен высотой не более 2500 мм и шириной не более 1300 мм. Может устанавливаться на любые типы дверных полотен. По сертификации EN 1634 предел огнестойкости составляет 180 мин.

Система позволяет легко открыть дверь изнутри при эвакуации и покинуть помещение, в том числе в условиях темноты, задымления, с занятыми руками. Также данная система предотвращает риск возникновения давки перед дверью, так как дверь будет открыта от нажатия рукой или любой частью тела на штангу системы. При этом с внешней стороны дверь может быть закрыта на ключ, но изнутри в любом случае откроется от нажатия на штангу.

2. ТЕХНИЧЕСКИЕ ХАРАКТЕРИСТИКИ:

Система ручки-защёлки 1700В универсальна, применима для левосторонних и правосторонних распашных дверей. Эффективная длина установленной нажимной ручки L, должна быть максимально приближена к ширине створки двери M, на которую должен быть установлен механизм антипаники. Минимальный размер L не должен быть меньше 60% ширины двери (размер M).



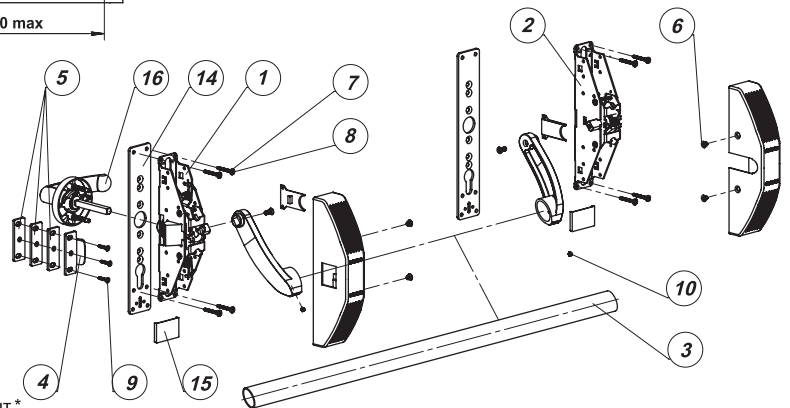
3. КОМПЛЕКТАЦИЯ:

1. Ручка-защёлка	1 шт.
2. Ручка нажимная	1 шт.
3. Штанга	1 шт.
4. Ответная планка	1 шт.
5. Проставка	3 шт.
6. Винт M5x6 DIN 7046	4 шт.
7. Винт M4x30 DIN 7045	8 шт.
8. Саморез 3,9x32 DIN 7981	8 шт.
9. Саморез 3,7x24 DIN 7981	3 шт.
10. Винт установочный M5x6 DIN 913	2 шт.
11. Шестигранный ключ (2,5 мм)	1 шт.
12. Паспорт	1 шт.
13. Упаковка	1 шт.

Необходимые устройства, не входящие в комплект:

14. Планка	2 шт.*
15. Декоративная накладка для планки	2 шт.*
16. Ручка накладная с фиксацией ключом H-101	1 шт.*

* Приобретается отдельно в случае необходимости. При отсутствии необходимости установки данной ручки и планки – последовательность действий при установке та же, что и с ними.



ПРИМЕЧАНИЕ:

Не допускается внесение каких-либо изменений в данную конструкцию во время эксплуатации устройства «антипаника». Не допускается блокировать устройства «антипаника» различными способами.

ГАРАНТИЯ:

Производитель гарантирует безотказную работу изделия в течение 24 месяцев со дня ввода в эксплуатацию.

ТРАНСПОРТИРОВКА:

Транспортировку и хранение изделия осуществлять в упаковке производителя. Хранить в сухом помещении.

СЕРТИФИКАЦИЯ:

Не подлежит обязательной сертификации.

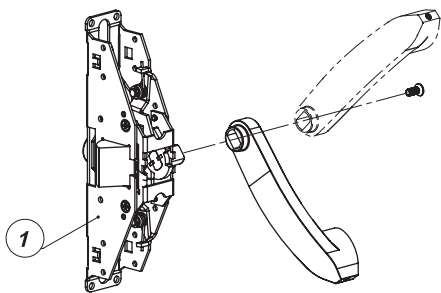
ПРОИЗВЕДЕНО:

Фуаро Лок Индастриал (Fuaro Lock Industrial Co)

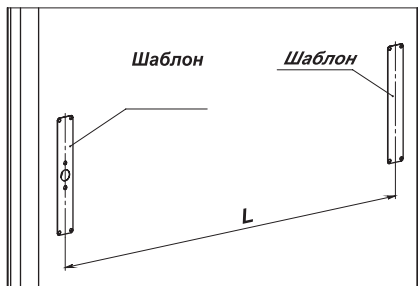
Адрес: КНР, провинция Цзянсу, об. Хуэйшан, г. Уси (Huishan district, Wuxi city, Jiangsu, PRC)

4. ИНСТРУКЦИЯ ПО УСТАНОВКЕ

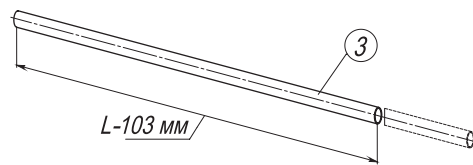
- 1 Определить положение рукоятки на нажимных ручках (1) и (2).



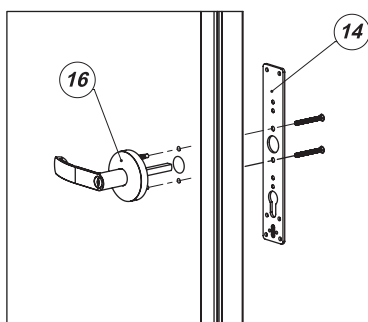
- 2 Расположить шаблоны (приложение А инструкции) для разметки отверстий под ручки. Минимальный размер L не должен быть меньше 60% ширины двери (размер M).



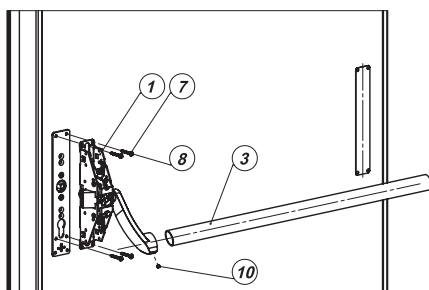
- 3 Отрезать штангу (3) длиной равной L за вычетом 103 мм.



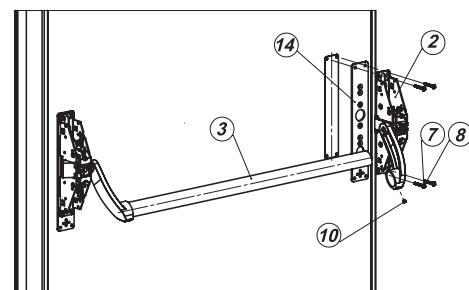
- 4 Установить с наружной стороны ручку накладную с фиксацией ключом Н-101 (16) и с внутренней стороны затянуть винтами через планку (14)*.



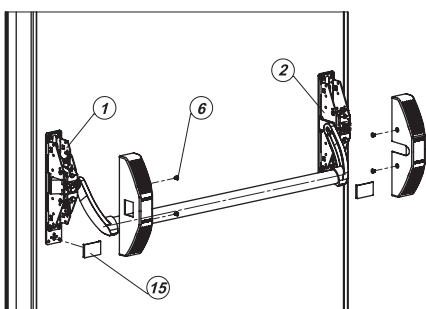
- 5 Установить с внутренней стороны дверного полотна ручку-защёлку (1). Стянуть ручку винтами (7) или саморезами (8). В рукоятку вставить штангу (3) и зафиксировать винтом (10).



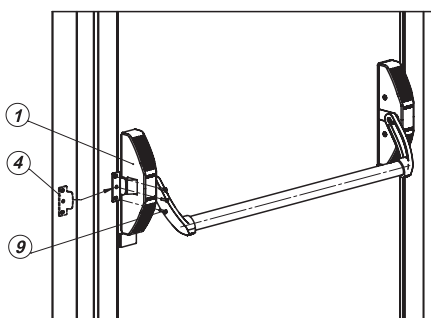
- 6 Ручку нажимную (2) вставить в штангу (3), закрепить к дверному полотну через планку (14)* винтами (7) или саморезами (8). Штангу зафиксировать винтом (10).



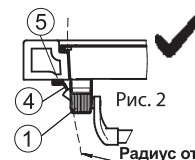
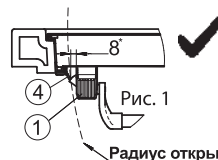
- 7 Установить декоративные крышки на нажимные ручки (1) и (2) и зафиксировать винтами (6). Закрепить декоративные накладки (15) на выступающих планках*.



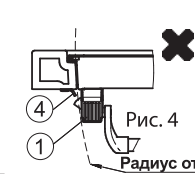
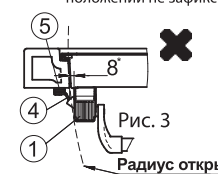
- 8 Установить ответную планку (4) на коробку дверного проёма соответственно фалевой защёлке (1), как показано на рисунках ниже. При необходимости, подложите прокладки (5). Закрепите ответную планку (4) двумя саморезами (9) в овальные прорези для возможности регулировки, а затем закрепите в среднее отверстие для конечной фиксации. Убедитесь, что дверь плотно закрыта, а нажимная ручка находится в открытом положении.



Ответная планка (4) должна быть установлена таким образом, чтобы защёлка (1) плотно прилегла к ответной планке при закрытом дверном полотне, как показано на рисунке 1. При необходимости, для выполнения условий фиксации, нужно воспользоваться прокладками (5), как показано на рисунке 2.



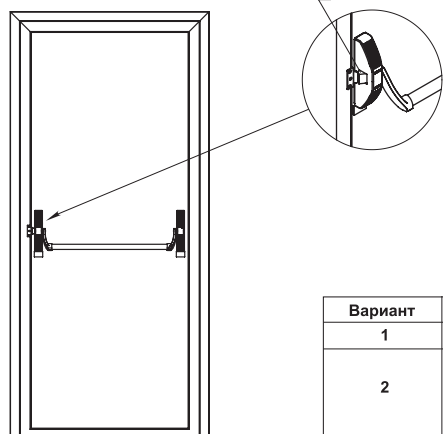
Возможные случаи некорректной установки: на рисунке 3 – защёлка (1) установлена слишком близко к краю (за радиусом открывания), что приводит к невозможности открыть дверь; на рисунке 4 – ответная планка (4) не прилегает к защёлке (1), таким образом дверь в закрытом положении не зафиксирована.



- 9 Проверка работоспособности. Убедитесь в том, что все винты и шурупы надёжно затянуты. Закройте дверь. Нажмите на ручку-штангу – дверь должна легко открыться. Отпустите штангу, и она должна вернуться в исходное состояние.

ВАРИАНТЫ ПРИМЕНЕНИЯ

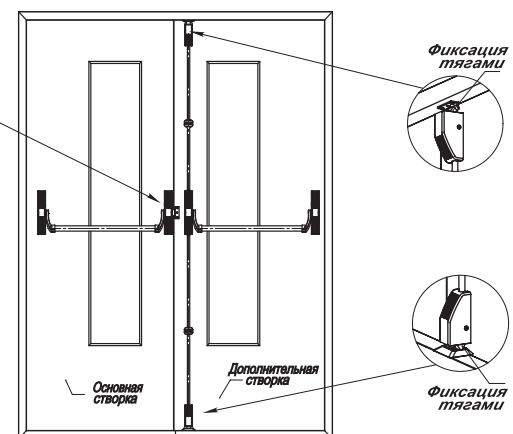
Одностворчатая дверь



Фиксация защёлкой

Двухстворчатая дверь

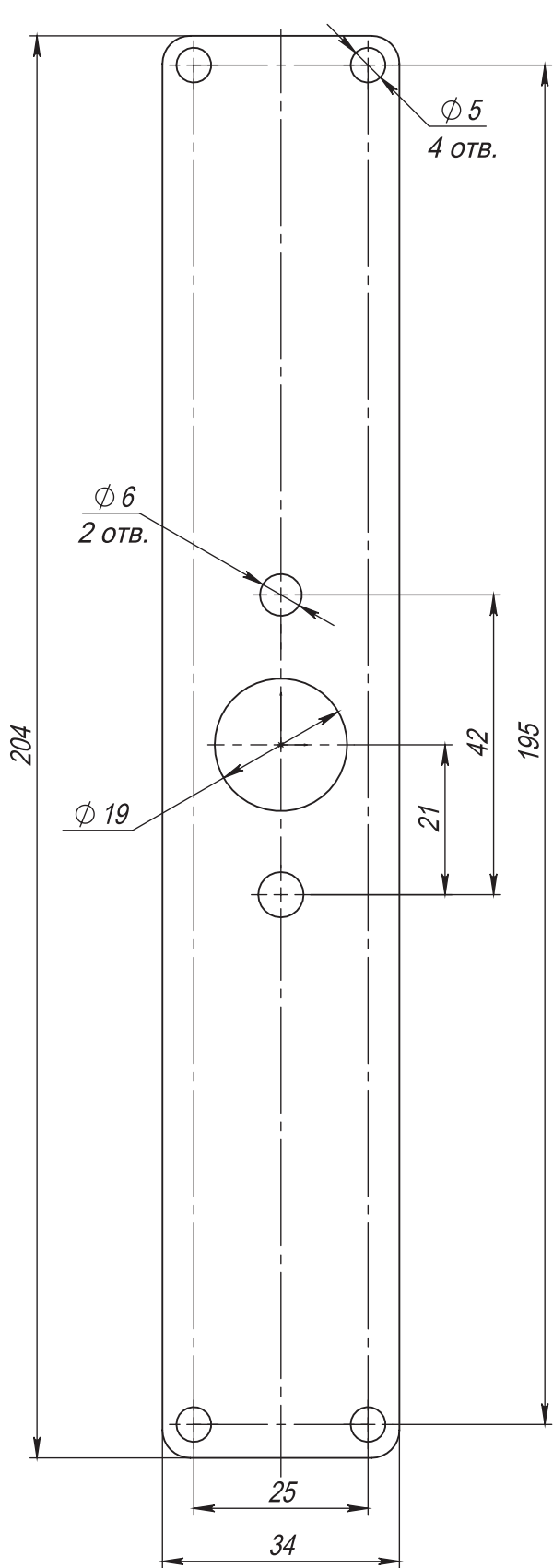
Фиксация защёлкой



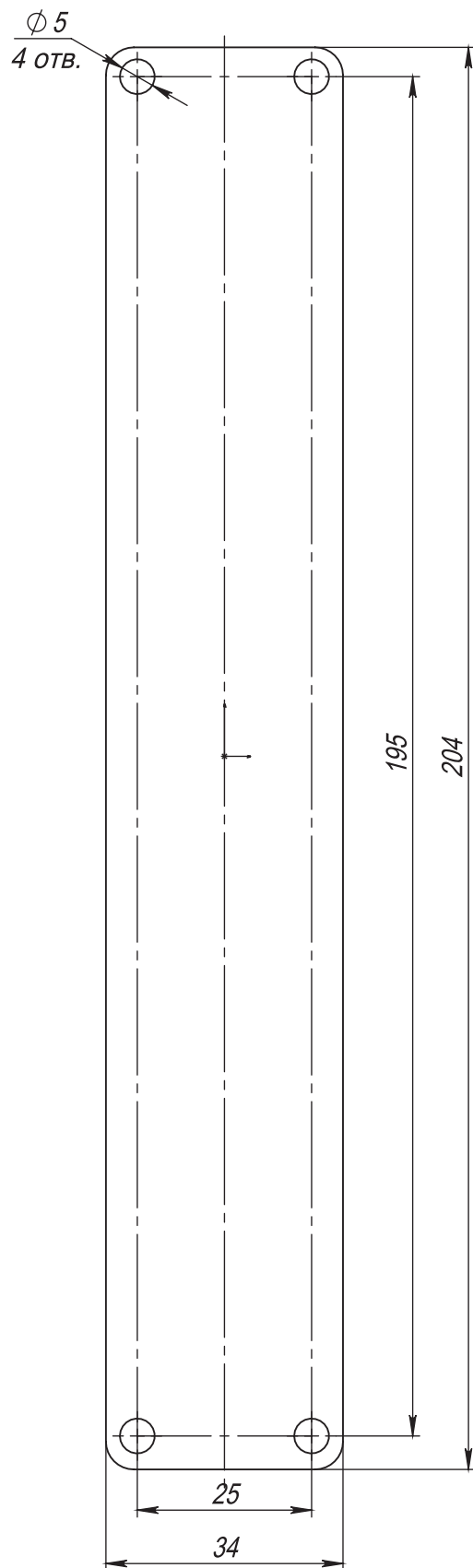
Фиксация тягами

Фиксация тягами

Вариант	Применение	Комплектация	Способ фиксации дверей
1	Только выход	1700В	С помощью защёлки изнутри
2	Вход/выход	1700В + Ручка Н-101 (поз.16)	Фиксация ключом на ручке Н-101 (поз.16) снаружи



а) Основная ручка



б) Вспомогательная ручка

Шаблоны для разметки отверстий